

Das elektrische Potential im Unterricht der Sekundarstufe I

VON FRIEDRICH HERRMANN UND PETER SCHMÄLZLE

Mit 6 Abbildungen

Es werden Ausschnitte aus einem Elektrizitätslehrekurs vorgestellt, bei dem von vornherein mit dem elektrischen Potential operiert wird. Dieses Vorgehen hat mehrere Vorteile:

- (1) *Ein Potentialwert bezieht sich (im Gegensatz zu einem Spannungswert) auf einen einzigen Punkt im Raum; man darf daher mit dem Potential genauso umgehen wie mit anderen intensiven Größen.*
- (2) *Die Verwendung des Potentials ist äquivalent zur Anwendung der Maschenregel; zusammen mit der Knotenregel stehen damit den Schülern die beiden fundamentalen Gesetze stationärer Stromkreise zur Verfügung.*
- (3) *Durch farbiges Kennzeichnen von Stellen gleichen Potentials lassen sich Schaltskizzen sehr übersichtlich darstellen.*

1 Einleitung

Bekanntlich fällt es den Schülern der Sekundarstufe I schwer, mit der elektrischen Spannung umzugehen. Im Anschluß an den Elektrizitätslehreunterricht durchgeführte Schülerbefragungen ([1], [2]) zeigen, daß viele Schüler selbst bei einfachen elektrischen Anordnungen nicht in der Lage sind, Spannungswerte richtig vorauszusagen. Viele der auftretenden Schwierigkeiten lassen sich vermeiden, wenn zur Beschreibung elektrischer Stromkreise das elektrische Potential herangezogen wird.

Im folgenden wird zunächst begründet, warum der Umgang mit dem Potential leichter ist als der mit der Spannung. Danach werden Ausschnitte aus einem erprobten Elektrizitätslehrekurs vorgestellt, bei dem von Anfang an mit dem Potential gearbeitet wird. Anhand verschiedener Beispiele wird deutlich gemacht, wie sich mit Hilfe des Potentials Probleme im Zusammenhang mit stationären elektrischen Stromkreisen lösen lassen. Insbesondere wird gezeigt, daß sich die Übersichtlichkeit elektrischer Schaltskizzen erheblich verbessern läßt, wenn Stellen gleichen Potentials durch eine einheitliche Farbe gekennzeichnet werden. Schließlich wird begründet, warum weder das Ohmsche Gesetz noch der aus Spannung und Stromstärke gebildete Quotient R in dem Kurs vorkommen.

2 Begründung der Entscheidung zugunsten des Potentials

Das elektrische Potential ist die energiekonjugierte intensive Größe zur extensiven Größe elektrische Ladung [3]. Wie die Werte anderer intensiver Größen, etwa der Temperatur, des Drucks oder der Geschwindigkeit, bezieht sich ein Potentialwert auf einen Punkt im Raum. Ein Spannungswert, d. h. eine Potentialdifferenz, gehört dagegen stets zu zwei Punkten.

Im Anfängerunterricht wird gewöhnlich nur die Spannung eingeführt, nicht aber das Potential. Das bedeutet: Es wird mit einer Differenz operiert, aber die Größe selbst, mit der die Differenz gebildet wird, tritt gar nicht in Erscheinung. Das ist so, als spräche man z. B. nur von Abständen von Punkten untereinander, aber nie von der Position der Punkte in einem gemeinsamen Koordinatensystem; oder konkreter: als spräche man zwar von Entfernungen von Städten untereinander, aber nicht von der Lage der Städte auf der Erde bzw. einer Landkarte. Die Schwierigkeiten, die sich hieraus für die Schüler ergeben, sind wohl den meisten Lehrern vertraut. Besonders deutlich kommen diese Schwierigkeiten in einer von U. MAICHLE durchgeführten Befragung zum Ausdruck. Danach sehen viele Schüler (nachdem sie in Elektrizitätslehre unterrichtet

worden sind) in der Spannung ein Merkmal oder einen Bestandteil des elektrischen Stroms und erwarten dementsprechend, »daß überall dort, wo ein Strom fließt, dieses Merkmal bzw. dieser Bestandteil (punktuell) meßbar ist« [4].

Da sich das Potential auf eine einzige Stelle bezieht, ist zu erwarten, daß der Umgang mit dem Potential leichter ist als der mit der Spannung. In angelsächsischen Physikkursen [5], [6] wird der Potentialbegriff schon seit einiger Zeit benutzt. Wir werden zeigen, daß sich tatsächlich viele der beim Lösen von Stromkreisproblemen gewöhnlich auftretenden Schwierigkeiten vermeiden lassen, wenn von Anfang an mit dem Potential gearbeitet wird.

Dafür, daß man dem Potential im Anfängerunterricht gewöhnlich aus dem Weg geht, sind vermutlich zwei Gründe verantwortlich. Bevor wir unseren Kurs vorstellen, wollen wir auf diese Gründe eingehen.

Der erste ist wahrscheinlich die Tatsache, daß es für das Potential keinen ausgezeichneten Nullpunkt gibt. Nun handelt es sich hierbei aber keineswegs um eine nur dem Potential anhaftende Eigenschaft. Auch für die Geschwindigkeit (die zum Impuls konjugierte intensive Größe) ist der Nullpunkt frei wählbar. Gewöhnlich setzt man die Geschwindigkeit der Erdoberfläche gleich Null. Wenn davon die Rede ist, daß ein Auto eine Geschwindigkeit von 100 km/h hat, ist es sogar überflüssig zu betonen, daß dies die Relativgeschwindigkeit zur Erdoberfläche ist. Ähnliches gilt für die Größe »Höhe«. Die Höhe ist, bis auf den Faktor g (Erdbeschleunigung), die zur Masse konjugierte intensive Größe. Hier legt man die Meeresoberfläche als Nullniveau fest.

Weder bei der Höhe noch bei der Geschwindigkeit ergeben sich im Unterricht dadurch Komplikationen, daß der Nullpunkt willkürlich gewählt wird. Bei der Kurserprobung konnten wir feststellen, daß auch die Festlegung des Potentialnullpunktes den Schülern keine Schwierigkeiten bereitet.

Ein zweites Argument gegen die Einführung des Potentials scheint schwerwiegender zu sein: Auch wenn der Potentialnullpunkt durch die Erde bereits festgelegt ist, kennen wir die Potentialwerte in einer nicht geordneten elektrischen Anordnung nicht. Auch diese Schwierigkeit ist aber nicht typisch für das Potential. Sie tritt genauso bei den Größen Geschwindigkeit und Höhe auf und läßt sich leicht beheben. Geht man im Gang eines Flugzeugs nach vorn, so bewegt man sich mit einer wohldefinierten Geschwindigkeit relativ zur Erdoberfläche. Den genauen Wert dieser Geschwindigkeit kennt man aber nicht. Andererseits weiß man, daß man etwa 5 km/h schneller ist als das Flugzeug. Hält man einen 2 m langen Stab senkrecht in der Hand, so befindet sich das obere Stabende in einer wohldefinierten Höhe. Den entsprechenden Höhen-

wert kennt man im allgemeinen nicht. Man weiß aber sicher, daß sich das obere Ende 2 m über dem unteren befindet. Auf analoge Art läßt sich nun etwa eine nicht geerdete Flachbatterie beschreiben. Wir wissen zwar nicht, welches die (wohldefinierten) Potentialwerte am Plus- und am Minuspol der Batterie sind, aber wir wissen, daß das Potential am Pluspol um 4,5 V größer ist als am Minuspol.

Bei der Einführung des Potentials wird den Schülern diese Eigenschaft des Potentials bewußt gemacht. Im weiteren Unterrichtsverlauf werden dann Stromkreise immer an irgend einer Stelle geerdet, so daß man stets alle Potentialwerte angeben kann.

Potential, Geschwindigkeit, Höhe und Druck sind die energiekonjugierten intensiven Größen von Ladung, Impuls, Masse und Volumen. Zwischen Beziehungen, in denen diese Größen auftreten, besteht eine weitreichende Analogie [7], welche im Unterricht an vielen Stellen ausgenutzt werden kann. In dem hier vorgestellten Kurs benutzen wir hauptsächlich die Analogie zwischen Potential und Höhe, gelegentlich auch die zwischen Potential und Druck.

3 Unterrichtsbeschreibung

Der im folgenden skizzierte Kursausschnitt wurde in fünf siebenten Klassen eines Gymnasiums erprobt. Wir beschränken uns bei der Beschreibung auf diejenigen Punkte, in denen der Kurs von der üblichen Vorgehensweise abweicht.

Vor der Einführung des Potentials haben die Schüler den Begriff »elektrischer Stromkreis« und die Größe »Stromstärke« kennengelernt, und sie haben gelernt, mit dem Amperemeter umzugehen.

3.1 Einführung des Potentials

Der Elektrizitätslehre war eine längere Unterrichtseinheit zum Thema Hydraulik und Pneumatik vorausgegangen. Von daher ist den Schülern bekannt, daß es Aufgabe einer Pumpe in einem Wasserstromkreis ist, das Wasser in Bewegung zu setzen. Dabei ist der Druck am Ausgang der Pumpe höher als am Eingang. Es wird nun festgestellt, daß auch in einem elektrischen Stromkreis eine Art Pumpe benötigt wird. Sie soll die Elektrizität im Kreis »herumdrücken«. Batterien und Netzgeräte stellen solche Elektrizitätspumpen dar. Entsprechend dem Druck bei Wasserpumpen gibt es auch bei Elektrizitätspumpen eine Größe, die am Ausgang einen höheren Wert hat als am Eingang: das elektrische Potential.

Am Pluspol einer Batterie oder eines Netzgerätes ist der Potentialwert größer als am Minuspol. (1)

Diese Potentialdifferenz ist dafür verantwortlich, daß die Elektrizität durch die Geräte hindurchfließt, die man an die Batterie anschließt.

Außerhalb von Energiequellen fließt die Elektrizität von Stellen hohen zu Stellen niedrigen Potentials. (2)

Genauso wie an zwei Stellen eines Wasserkeislaufs, die durch ein Rohr verbunden sind, derselbe Druck herrscht, so haben auch zwei Stellen einer elektrischen Anordnung dasselbe Potential, wenn sie durch eine Leitung miteinander verbunden sind. (Der Leitungswiderstand wird erst später berücksichtigt.)

Sind zwei Stellen durch eine Leitung miteinander verbunden, so hat das Potential an beiden Stellen denselben Wert. (3)

Die Unterrichtserprobung hat deutlich gemacht, daß es vorteilhaft ist, diese Regel graphisch anzuwenden. Mit einem Farbstift werden dazu in der Schaltskizze einer elektrischen Anordnung alle Leitungsabschnitte nachgezeichnet, die direkt, also nicht über irgend ein elektrisches Gerät, miteinander verbunden sind. Für unterschiedliche Potentialwerte werden verschiedene Farben verwendet. Durch diese Vorgehensweise wird die Übersichtlichkeit von Schaltskizzen wesentlich verbessert, denn man erkennt sofort, welche Stellen gleiches und welche verschiedenes Potential haben.

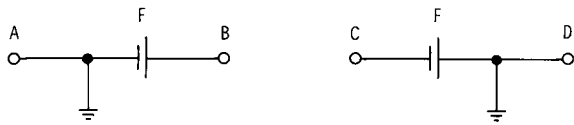
Von der Höhe her kennen die Schüler das Verfahren, den Nullpunkt einer Größe durch Bezugnahme auf die Erde festzulegen. Auch für die Festlegung des Potentialnullpunktes benutzt man die Erde:

Festlegung: das Potential der Erde ist null Volt
 $\varphi_{\text{Erde}} = 0 \text{ V}$. (4)

Einen Punkt einer elektrischen Anordnung »erden«, heißt den Punkt über eine Leitung mit der Erde zu verbinden. Die geerdete Stelle hat dann auch das Potential null Volt.

Die Potentialwerte einer elektrischen Anordnung hängen davon ab, an welcher Stelle die Erdung vorgenommen wird. Das wird anhand einfacher Aufgaben geklärt. Abbildung 1 zeigt ein Beispiel hierfür: Bei unterschiedlicher Erdung einer Batterie ändern sich zwar die Potentialwerte, das Potential am Pluspol ist aber in beiden Fällen um 4,5 Volt höher als am Minuspol.

Als Meßgerät für Potentialdifferenzen wird dann das Voltmeter eingeführt. Die Schüler erfahren, daß es üblich ist, eine Potentialdifferenz Spannung zu nennen. Damit ist klar, daß sich eine Spannung immer auf zwei Punkte bezieht, denn eine Spannungsangabe ist ja eine Aussage darüber, um wieviel Volt sich der Wert



Aufgabe:
F ist eine 4,5-V-Flachbatterie.
Wie groß ist das Potential in den Punkten A, B, C und D?

Abb. 1. Unterschiedliche Erdung einer Flachbatterie.

des Potentials in einem Punkt von dem in einem anderen Punkt unterscheidet.

Als erster etwas komplizierterer Stromkreis wird nun die Parallelschaltung behandelt (Abb. 2 a). Mit Hilfe von Regel (3) ist leicht einzusehen, daß bei der Parallelschaltung mehrerer Geräte an eine gemeinsame Quelle zwischen den Anschlüssen jedes Geräts die volle Spannung der Quelle anliegt. Man erkennt diesen Sachverhalt an der Schaltskizze besonders deutlich, wenn Stellen gleichen Potentials einheitlich farbig gekennzeichnet werden (Abb. 2 b). Statt verschiedener Farben mußten in Abbildung 2 b für unterschiedliche Potentialwerte unterschiedliche Strichmuster verwendet werden. Die durchgezogenen Leitungsabschnitte haben das Potential null Volt, die strichpunktierten haben dasselbe Potential wie der Pluspol der Batterie.

Im Zusammenhang mit der Parallelschaltung lernen die Schüler die Knotenregel kennen. In Analogie zu den Gesetzen für verzweigte Wasserstromkreise, die die Schüler vor der Elektrizitätslehre kennengelernt haben, gilt für »Knoten« in elektrischen Stromkreisen:

Die zu einem Knoten hinfließenden Ströme haben zusammengenommen dieselbe (5) Stromstärke wie die wegfließenden.

Die Knotenregel kann nur angewendet werden, wenn geklärt ist, in welchen Leitungen die Elektrizität zum Knoten hin- und in welchen sie vom Knoten wegfließt. Das läßt sich mit Hilfe von Regel (2) feststellen. Die Kurserprobung hat gezeigt, daß das farbige Kennzeichnen der Stelle gleichen Potentials auch die Anwendung der Knotenregel erleichtert.

3.2 Anwendung der Analogie zwischen elektrischem Potential und Höhe

Die Analogie zwischen Potential und Höhe legt es nahe, einen elektrischen Stromkreis mit einem Bergweg zu vergleichen. Wie ein Bergweg an manchen Stellen bergauf und an anderen bergab führt, so geht es in einem elektrischen Stromkreis an manchen Stellen den Potentialberg hinauf und an anderen hinunter. Die Abschnitte, in denen es aufwärts geht, sind Energie-

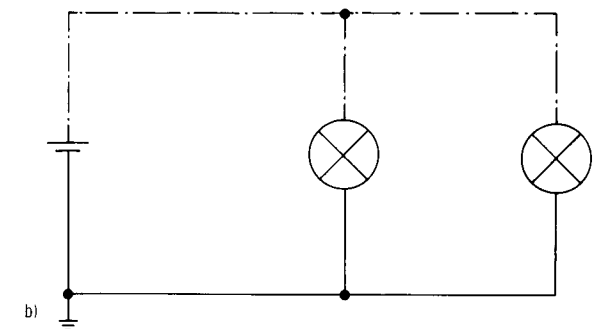
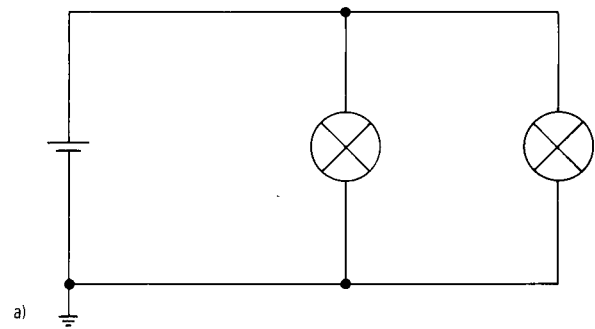


Abb. 2. Parallelschaltung von zwei Glühlampen. In (b) sind Stellen gleichen Potentials einheitlich gekennzeichnet.

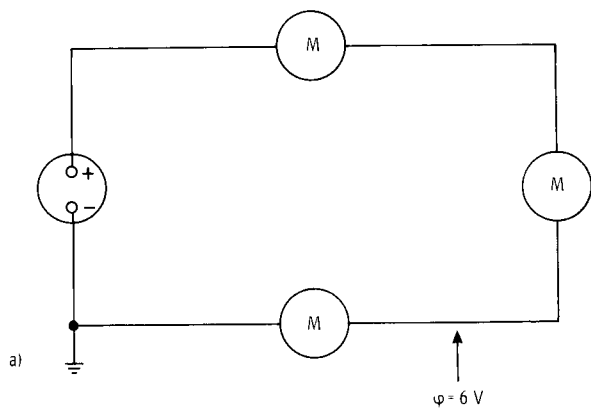
quellen. Die Elektrizität wird hier auf höhere Potentialwerte »gehoben«. In Energieempfängern geht es den Potentialberg wieder hinunter. Diese Vorstellung ist besonders hilfreich bei der Betrachtung von Stromkreisen, bei denen mehrere Geräte hintereinandergeschaltet sind. Zwei Beispiele hierfür zeigen die Abbildungen 3 a und 4 a. Da es sich um »gleich gebaute« Motoren bzw. Lampen handelt, geht es hier den Potentialberg jeweils in gleich großen Schritten hinunter (Abb. 3 b und 4 b).

3.3 Der Zusammenhang zwischen Stromstärke und Potentialdifferenz

Für verschiedene Geräte, die die Schüler aus dem Alltag kennen (Glühlampe, Tauchsieder, Elektromotor, . . .), werden Strom-Spannungskennlinien aufgenommen. Ziel dieses Unterrichtsabschnitts ist die Feststellung:

Je größer die angelegte Potentialdifferenz (Spannung) ist, desto stärker ist der durch (6) das Gerät fließende elektrische Strom.

Mit dieser Regel kann eine weitere Kategorie von Problemen gelöst werden. Abbildung 5 a zeigt hierfür ein Beispiel. Das farbige Kennzeichnen (Abb. 5 b)



Aufgabe:
Die Elektromotoren sind gleich gebaut.
Wie groß ist das Potential am Pluspol des Netzgerätes?

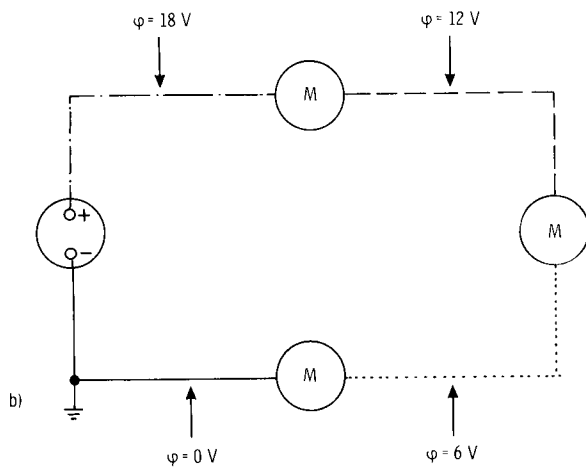
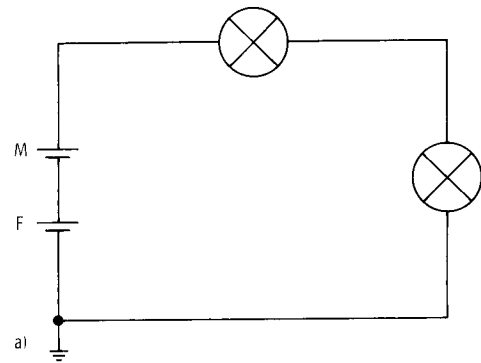


Abb. 3. (a) Aufgabe zum Thema Reihenschaltung. (b) Lösung der Aufgabe.



Aufgabe:
Die Anordnung besteht aus zwei gleich gebauten Lampen,
einer 4,5 V-Flachbatterie (F) und einer 1,5 V-Monozelle (M).
Gib alle verschiedenen Potentialwerte an.

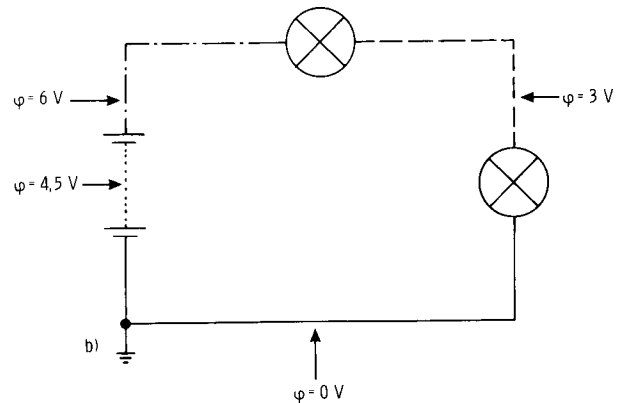


Abb. 4. (a) Energiequellen und Energieempfänger sind in Reihe geschaltet. (b) Lösung der Aufgabe.

macht deutlich, daß in der Anordnung drei verschiedene Potentialwerte vorkommen. In den durchgezogenen Leitungsabschnitten ist $\varphi = 0 \text{ V}$. Weil es sich um Flachbatterien handelt, ergeben sich für die anderen Leitungsabschnitte die Potentialwerte 4,5 Volt und 9 Volt. Die Potentialdifferenz zwischen den Anschlüssen der rechten Lampe ist demnach größer als die zwischen denen der linken Lampe, was nach Regel (6) zur Folge hat, daß die rechte Lampe heller leuchtet.

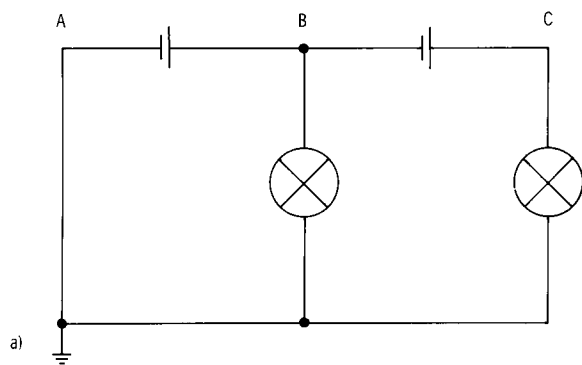
Ein weiteres Beispiel für eine Anwendung unserer Regeln zeigt Abbildung 6 a. Das farbige Kennzeichen der Stellen gleichen Potentials (Abb. 6 b) macht deutlich, daß in der linken Anordnung drei unterschiedliche Potentialwerte vorkommen, während rechts nur die Potentialwerte 12 Volt und 0 Volt auftreten. Der offene Schalter macht die Anordnung links zu einer Reihenschaltung. Der elektrische Strom durch Lampe 1 ist also genauso stark wie der durch Lampe 2. Weil es

sich um gleiche Lampen handelt, sind die Spannungen an Lampe 1 und 2 gleich groß. Das Potential der gestrichelten Leitungsabschnitte muß daher 6 Volt betragen. Rechts bewirkt der geschlossene Schalter, daß sich beide Anschlüsse von Lampe 2 auf dem Potential $\varphi = 12 \text{ V}$ befinden; durch Lampe 2 fließt daher kein Strom.

3.4 Wechselstrom

Bei der Kurserprobung hat sich das Potential auch beim Thema Wechselstrom/Wechselspannung als sehr nützlich erwiesen. Mit dem Spannungsbegriff lassen sich Fragen, wie beispielsweise:

- »Warum ist bei der Steckdose nur ein Pol gefährlich?«
- »Was wechselt bei einer Wechselspannung eigentlich?«



Aufgabe:
Bei den Batterien handelt es sich um 4,5 V-Flachbatterien; die Lampen sind gleich gebaut.
1) Gib die Potentialwerte in den Punkten A, B, C an.
2) Welche Lampe leuchtet heller?

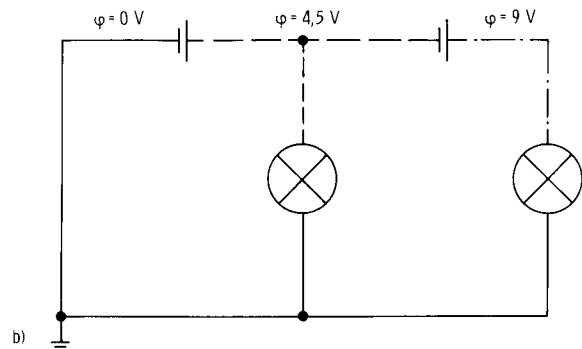
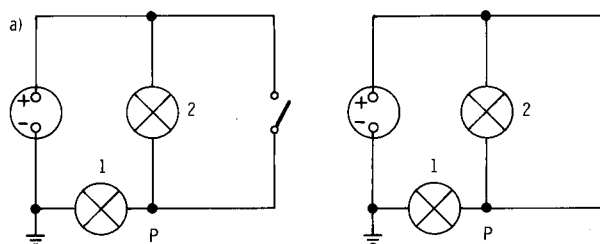


Abb. 5. Aufgabe zur Anwendung von Regel (6). (b) Lösung der Aufgabe.



Aufgabe:
Am Netzgerät wird eine Spannung von 12 Volt eingestellt; die beiden Lampen sind gleich gebaut.
1) Gib jeweils den Potentialwert im Punkt P an.
2) Für die an Lampe 1 liegende Spannung gilt:
 Sie ist in beiden Anordnungen gleich groß
 Sie ist in der linken Anordnung größer
 Sie ist in der rechten Anordnung größer
3) Für den elektrischen Strom durch Lampe 2 gilt:
 Er ist in beiden Anordnungen gleich stark
 Er ist in der linken Anordnung stärker
 Er ist in der rechten Anordnung stärker
(Kreuze bei 2) und 3) die richtigen Antworten an)

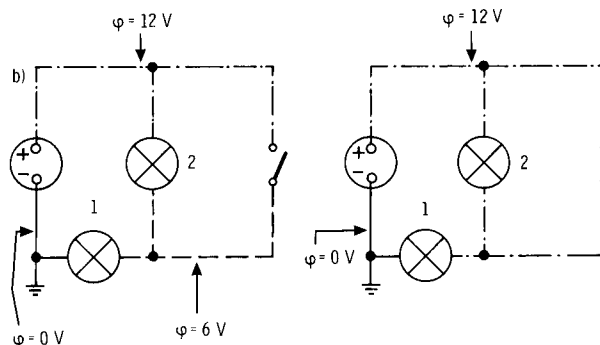


Abb. 6. Durch den Schalter wird einer der beiden in Reihe geschalteten Energieempfänger überbrückt. Die Schüler sollen die Auswirkungen dieser Überbrückung herausfinden. (b) Lösung der Aufgabe.

nicht so leicht klären, wie mit dem Potential. Die Ungefährlichkeit des einen Pols der Steckdose wird nämlich deutlich, wenn die Schüler erfahren, daß dieser Pol geerdet ist, also ständig das Potential 0 Volt hat. Dagegen nimmt das Potential am anderen, dem gefährlichen Pol, abwechselnd große positive und negative Werte an.

4 Weitere Bemerkungen zum Konzept des Kurses

4.1 Das Ohmsche Gesetz

Für die Untersuchung einfacher elektrischer Stromkreise stellen die Regeln (1) bis (6) ein geeignetes Werkzeug dar. Regel (6) enthält als Spezialfall das Ohmsche Gesetz, jedoch wird dieses Gesetz im Kurs nicht formuliert. Der Verzicht auf das Ohmsche Gesetz hat allerdings nichts mit der Entscheidung zugunsten des Potentials zu tun. Wir haben darauf verzichtet, weil ein linearer Zusammenhang zwischen

Spannung und Stromstärke bekanntlich nur in Ausnahmefällen vorliegt, etwa bei den eigens dafür hergestellten Ohmschen Widerständen oder bei dem Konstantendraht aus der Schulsammlung. Regel (6) stellt eine abgeschwächte Form des Ohmschen Gesetzes dar. Es ist dabei nicht von einer Proportionalität, sondern nur von der Monotonie zwischen den Größen Spannung und Stromstärke die Rede. Zwar liegt auch ein solch monotoner Zusammenhang nicht bei allen Geräten vor, doch findet man ihn weit häufiger als eine Proportionalität zwischen U und I .

Bei einem Verzicht auf das Ohmsche Gesetz ist es auch überflüssig, den elektrischen Widerstand R als physikalische Größe einzuführen. Durch eine Definitionsgleichung $R = U/I$ wird lediglich dem Quotienten aus Spannung und elektrischer Stromstärke ein eigener Name gegeben. Bei einer solchen Definition könn-

ten aber die Schüler zu der falschen Vorstellung verleitet werden, daß es sich bei dem Quotienten R , den man bei der Untersuchung eines Gerätes aus einem zufälligen (U, I) -Wertepaar berechnet, um »den Widerstandswert des Gerätes« handelt. Die meisten Geräte besitzen jedoch keinen sie kennzeichnenden, festen Widerstandswert. Beispielsweise ändert sich der Quotient U/I für eine 60-Watt-Glühlampe von 230 V/A auf 900 V/A, wenn die Spannung zwischen 20 V und 230 V variiert. Noch schlimmer ist es bei Elektromotoren: hier ist der Wert U/I noch sehr stark von der Belastung des Motors abhängig.

Für den Physikunterricht der Sekundarstufe I schlagen wir deshalb vor, den Begriff Widerstand nur im Sinne einer Eigenschaft zu benutzen: Jedes Gerät hat die Eigenschaft, der hindurchfließenden Elektrizität einen »Widerstand entgegenzusetzen«. Charakteristisch für diese Eigenschaft ist die Strom-Spannungskennlinie des Gerätes und nicht ein einziger Zahlwert. Anhand ihrer (I, U) -Kennlinien lassen sich verschiedene Geräte hinsichtlich der Eigenschaft »Widerstand entgegenzusetzen« miteinander vergleichen.

4.2 Die Knoten- und die Maschenregel

Im Gegensatz zum Ohmschen Gesetz, dessen Anwendungsbereich sehr begrenzt ist, handelt es sich bei der Knoten- und der Maschenregel um Aussagen von großer Allgemeingültigkeit. Beide Regeln sind auf jeden stationären elektrischen Stromkreis anwendbar.

Gewöhnlich werden im Physikunterricht neben dem Ohmschen Gesetz das erste und das zweite Kirchhoffsche Gesetz behandelt. Das erste Kirchhoffsche Gesetz ist mit der Knotenregel identisch. Das zweite ist aber nicht identisch mit der Maschenregel. Es folgt vielmehr durch Verknüpfen der Maschenregel mit dem Ohmschen Gesetz, so daß ihm dieselben Nachteile anhaften wie dem Ohmschen Gesetz allein.

Wir verwenden daher in dem hier geschilderten Kurs nur die Knotenregel und die reine Maschenregel. Allerdings taucht die Maschenregel als explizit formulierte Regel gar nicht auf, denn die Aussage der Maschenregel wird automatisch berücksichtigt, sobald man mit dem Potential operiert. Bei einer Masche handelt es sich um einen geschlossenen Weg in einem Stromkreis. Daß die Summe der Teilspannungen einer Masche Null ist, bedeutet nichts anderes, als daß man nach einmaligem Durchlaufen des Weges wieder bei dem Potentialwert ankommt, bei dem man den Weg begonnen hat. Das ist genauso selbstverständlich wie die Feststellung, daß man auf einem Bergweg, der wieder zum Ausgangspunkt zurückführt, insgesamt genau soviel bergauf wie bergab gehen muß.

Die in den Abbildungen 3a und 4a dargestellten Aufgaben sind daher Anwendungen der Maschen-

regel. Lösbar sind diese Aufgaben nur dadurch, daß die Schüler Informationen über die eingebauten Geräte erhalten. Aus diesem Grund steht in den Aufgabenstellungen, daß es sich um »gleich gebaute« Energieempfänger handelt.

5 Zusammenfassung

Bei der Behandlung stationärer elektrischer Stromkreise im Physikunterricht der Sekundarstufe I erweist sich das elektrische Potential als sehr nützlich:

- Da sich ein Potentialwert auf einen einzigen Punkt bezieht und nicht, wie ein Spannungswert, auf zwei, ist es leichter, mit dem Potential umzugehen, als mit der Spannung. Das Potential ist keine Differenzgröße und kann daher behandelt werden wie andere intensive Größen auch, etwa wie Druck, Temperatur, Geschwindigkeit oder Höhe.
- Durch das farbige Kennzeichnen der Stellen gleichen Potentials lassen sich Schaltskizzen wesentlich übersichtlicher darstellen. Außerdem hat die Erprobung gezeigt, daß dieses Verfahren den Schülern Spaß macht.
- Die Verwendung des Potentials ist äquivalent zur Anwendung der Maschenregel. Zusammen mit der Knotenregel stehen den Schülern damit die beiden fundamentalen Zusammenhänge stationärer Stromkreise zur Verfügung.

Literatur

- [1] U. MAICHLE: Verstehens- und Lernprozesse im Elektrizitätslehreunterricht der Sekundarstufe I aus kognitionspsychologischer Sicht. - *Der Physikunterricht* **14** (1980), H. 4, 5-15.
- [2] C. v. RHÖNECK: Schüleräußerungen zum Begriff der elektrischen Spannung beim Erklären realer Experimente. - *Der Physikunterricht* **14** (1980), H. 4, 16-29.
- [3] G. FALK: *Theoretische Physik*, Bd. II. - Heidelberg: Springer 1968.
- [4] U. MAICHLE, wie [1], S. 10/11.
- [5] Nuffield Physics, Teachers Guide IV. - London: Longmans 1972.
- [6] Harvard Project Physics, Unit 4 (Reader). - New York: Holt, Rinehart and Winston 1971.
- [7] G. FALK - F. HERRMANN: Konzepte eines zeitgemäßen Physikunterrichts, H. 3, S. 59f., S. 66f., S. 76f. - Hannover: Schroedel 1979.

Anschrift der Verfasser: Prof. Dr. F. Herrmann, P. Schmälzle, Institut für Didaktik der Physik der Universität Karlsruhe, Kaiserstraße 12, 7500 Karlsruhe 1